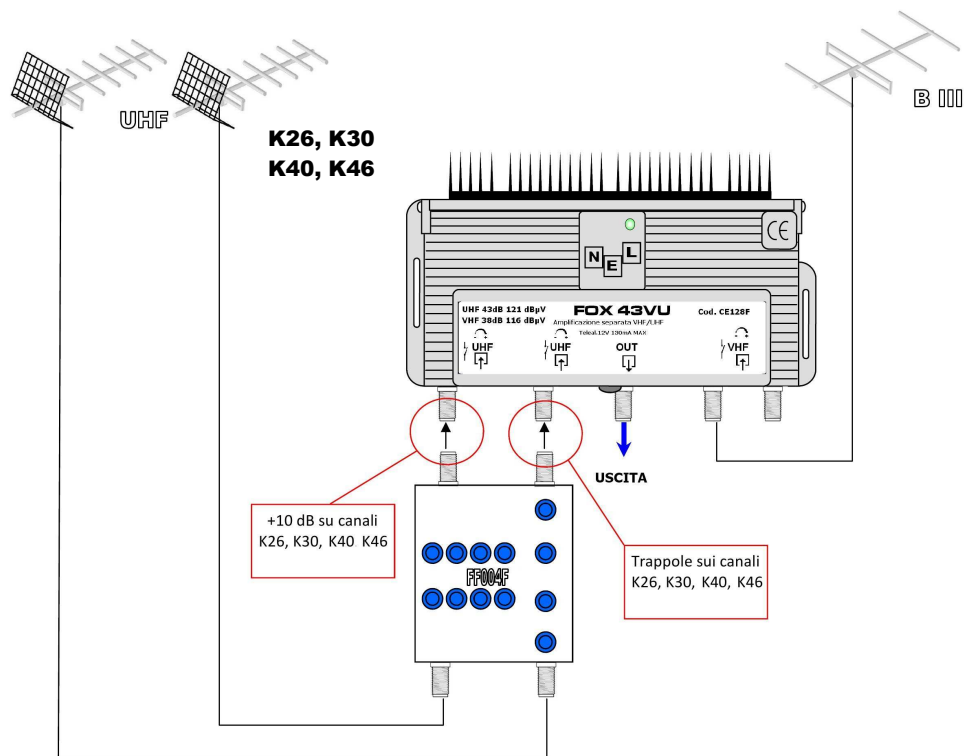


FILTRO MUX RAI FF004F



Il filtro FF004F permette di miscelare i segnali dei mux RAI e di tutti gli altri mux quando sono ricevuti da 2 antenne (direzioni) distinte.

Dalla direzione 1 UHF riceviamo correttamente tutti i segnali DTT ad esclusione dei mux RAI.

Dalla direzione 2 UHF riceviamo correttamente i mux RAI.

Collegando il tutto come da schema sarà possibile gestire la miscelazione dei mux RAI senza compromettere la qualità degli altri mux ricevuti.

I segnali in uscita dal filtro FF004F sono inviati al centralino FOX (FOX43VU --FOX33VU -- FOX23VU) che provvederà alla corretta amplificazione, permettendoci di regolare i livelli in modalità indipendente per i mux RAI e per tutti gli altri mux.

Il filtro FF004F è possibile connetterlo al centralino FOX attraverso due giunti "F" "F" creando così un corpo unico.

E' possibile tele alimentare un eventuale preamplificatore esistente sulla direzione UHF1, mentre sulla direzione UHF2 (quella dei mux RAI) il filtro FF004F amplifica già i segnali di 10dB.