

MINIMELODY

Serie



**Modulatori PLL
monofonici "FULL BAND"
Tele-alimentabili**

CARATTERISTICHE GENERALI :

- LIVELLO D'USCITA RF 90dB μ V REGOLABILE A DIODI PIN
- SINTONIA CONTROLLATA TRAMITE PLL
- FILTRO SOPPRESSORE DI ARMONICHE
- TRANSITO DEI SEGNALE TV / SAT
- TELEALIMENTABILE
- REGOLAZIONE LIVELLI AUDIO, VIDEO E RF
- DIMENSIONI RIDOTTE: 95 X 57 X 27-31 mm



Il modulatore **MINIMELODY** permette di distribuire un segnale monofonico proveniente da una sorgente A/V, per esempio un ricevitore SAT, in tutte le prese TV del proprio appartamento.

MINIMELODY è un modulatore progettato per risolvere i problemi presenti e futuri legati alla scelta del canale RF OUT in quanto con un solo prodotto è possibile sintonizzare tutti i canali RF, con standard trasmissivi differenti e con un elevato livello di uscita.

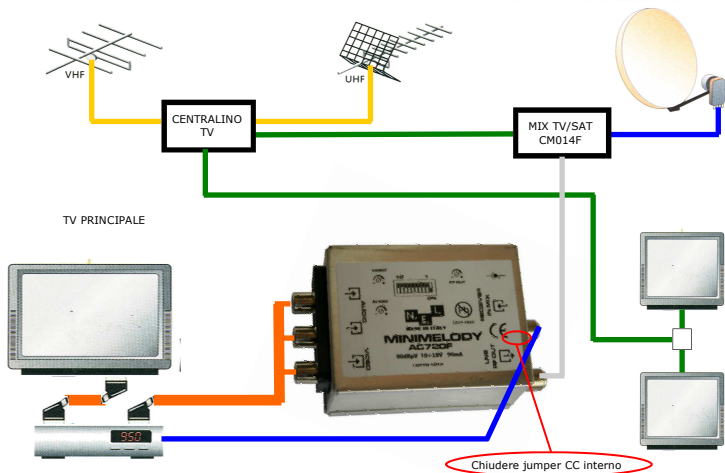
Il controllo della portante video e audio avviene tramite PLL a sintesi e microprocessore di alta qualità. Costruito seguendo le ultime normative ROHS che vietano l'uso di piombo nelle saldature.

Particolarmente curata la soppressione delle armoniche e il passaggio RF garantito fino a 2.250 MHz, il passaggio CC per permettere la corretta gestione degli LNB è attivabile tramite jumper interno.

Si raccomanda l'uso in ambienti interni e asciutti.

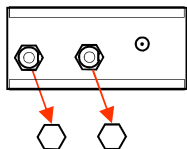
Note Tecniche

	AC720F	AC730F
USCITA RF CH	A ÷ H2	E02 ÷ E70
		S02 ÷ S38
LIVELLO DI USCITA	75 ÷ 90 dBµV Typ	
SENSIBILITA' AUDIO IN	0,15 ÷ 3 Vpp	
LIV. SEGNALE VIDEO IN	0,5 ÷ 2 Vpp	
SOTTOPORTANTE AUDIO	PAL B/G — PAL I — PAL D/K — SECAM L/L	
PREENFASI	50µS	
INGRESSO AUDIO	PRESA RCA	PRESA SCART
INGRESSO VIDEO	PRESA RCA	PRESA SCART
COMMUTAZIONE CH TRAMITE	DIP SWITCH INTERNO	
ALIMENTAZIONE	9 ÷ 24 Vcc 90mA	
DIMENSIONI	95x57x27	95x57x31

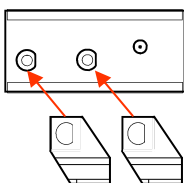


Ancoraggio a muro

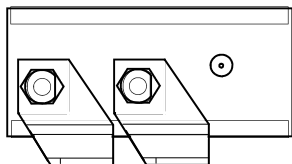
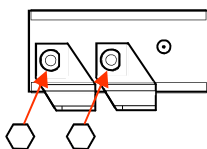
1 Svitare i dadi



2 posizionare le staffe



3 Avvitare i dadi



4 FATTO !

Prestare attenzione al serraggio dei dadi.

Usare chiave inglese da 11 mm.

CANALE	CONTATTO DIP-SWITCH						
	1	2	3	4	5	6	7
IF	○	○	○	○	○	○	○
E2	●	○	○	○	○	○	○
E3	●	●	○	○	○	○	○
E4	○	○	●	○	○	○	○
A	○	●	○	○	○	○	○
B	○	○	●	○	○	○	○
C	●	○	●	○	○	○	○
S2	○	○	○	○	○	○	○
S3	●	●	●	○	○	○	○
S4	○	○	○	●	○	○	○
S5	●	○	○	○	○	○	○
S6	○	●	○	●	○	○	○
S7	●	●	○	○	○	○	○
S8	○	○	●	●	○	○	○
S9	○	○	○	○	○	○	○
S10	○	●	●	○	○	○	○
E5	●	●	●	○	○	○	○
E6	○	○	○	○	●	○	○
E7	○	○	○	○	○	●	○
E8	○	○	○	○	○	○	○
E9	○	○	○	○	○	○	○
E10	○	○	○	○	○	○	○
E11	○	○	○	○	○	○	○
E12	○	○	○	○	○	○	○
E	○	○	○	○	○	○	○
F	○	○	○	○	○	○	○
G	○	○	○	○	○	○	○
H	○	○	○	○	○	○	○
H1	○	○	○	○	○	○	○
H2	○	○	○	○	○	○	○
S11	○	○	○	○	○	○	○
S12	○	○	○	○	○	○	○
S13	○	○	○	○	○	○	○
S14	○	○	○	○	○	○	○
S15	○	○	○	○	○	○	○
S16	○	○	○	○	○	○	○
S17	○	○	○	○	○	○	○
S18	○	○	○	○	○	○	○
S19	○	○	○	○	○	○	○
S20	○	○	○	○	○	○	○

CANALE	CONTATTO DIP-SWITCH						
	1	2	3	4	5	6	7
S21	○	○	○	○	○	○	○
S22	○	○	○	○	○	○	○
S23	○	○	○	○	○	○	○
S24	○	○	○	○	○	○	○
S25	○	○	○	○	○	○	○
S26	○	○	○	○	○	○	○
S27	○	○	○	○	○	○	○
S28	○	○	○	○	○	○	○
S29	○	○	○	○	○	○	○
S30	○	○	○	○	○	○	○
S31	○	○	○	○	○	○	○
S32	○	○	○	○	○	○	○
S33	○	○	○	○	○	○	○
S34	○	○	○	○	○	○	○
S35	○	○	○	○	○	○	○
S36	○	○	○	○	○	○	○
S37	○	○	○	○	○	○	○
S38	○	○	○	○	○	○	○
21	○	○	○	○	○	○	○
22	○	○	○	○	○	○	○
23	○	○	○	○	○	○	○
24	○	○	○	○	○	○	○
25	○	○	○	○	○	○	○
26	○	○	○	○	○	○	○
27	○	○	○	○	○	○	○
28	○	○	○	○	○	○	○
29	○	○	○	○	○	○	○
30	○	○	○	○	○	○	○
31	○	○	○	○	○	○	○
32	○	○	○	○	○	○	○
33	○	○	○	○	○	○	○
34	○	○	○	○	○	○	○
35	○	○	○	○	○	○	○
36	○	○	○	○	○	○	○
37	○	○	○	○	○	○	○
38	○	○	○	○	○	○	○
39	○	○	○	○	○	○	○
40	○	○	○	○	○	○	○
41	○	○	○	○	○	○	○
42	○	○	○	○	○	○	○

CANALE	CONTATTO DIP-SWITCH						
	1	2	3	4	5	6	7
43	○	○	○	○	○	○	○
44	○	○	○	○	○	○	○
45	○	○	○	○	○	○	○
46	○	○	○	○	○	○	○
47	○	○	○	○	○	○	○
48	○	○	○	○	○	○	○
49	○	○	○	○	○	○	○
50	○	○	○	○	○	○	○
51	○	○	○	○	○	○	○
52	○	○	○	○	○	○	○
53	○	○	○	○	○	○	○
54	○	○	○	○	○	○	○
55	○	○	○	○	○	○	○
56	○	○	○	○	○	○	○
57	○	○	○	○	○	○	○
58	○	○	○	○	○	○	○
59	○	○	○	○	○	○	○
60	○	○	○	○	○	○	○
61	○	○	○	○	○	○	○
62	○	○	○	○	○	○	○
63	○	○	○	○	○	○	○
64	○	○	○	○	○	○	○
65	○	○	○	○	○	○	○
66	○	○	○	○	○	○	○
67	○	○	○	○	○	○	○
68	○	○	○	○	○	○	○
69	○	○	○	○	○	○	○
70	○	○	○	○	○	○	○

STANDARD	DIP-SW	
	9	10
PAL B/G (ITA 5,5)	○	○
PAL I (6,0)	○	●
PAL D/K (6,5)	●	○
SECAM L (6,5)	●	●

SIGNAL TEST DIP 8



ON ●
OFF ○

1 10