

**DECLARATION OF CONFORMITY**

Dichiarazione di Conformità

**WE**

La scrivente

N.E.L. Nuova Elettronica Lecchese  
Via E. Mattei, 15  
23900 LECCO -LC- ITALY

Declare under own responsibility the conformity of all products:

Dichiara sotto la sua responsabilità la conformità di tutti i prodotti.

REFERENCE:

Codice:

**FOX serie**

TRADE MARK:

Marca:



With the Low Voltage Directive 2006/95/EC and the EMC Directive 2004/108/EC requirements, for the evaluation regarding the Directive. The following standards were applied:

Con le direttive 2006/95/EC (Bassa Tensione) e 2004/108/EC (ECM)  
Sono rispettate le direttive fornite dagli standard:

EN 50083 - 2 (2008)

EN 60728 - 3 (2005)

EN 60728 - II (2005)



Name

Il Responsabile:

N.E.L.  
NUOVA ELETTRONICA LECCHESE

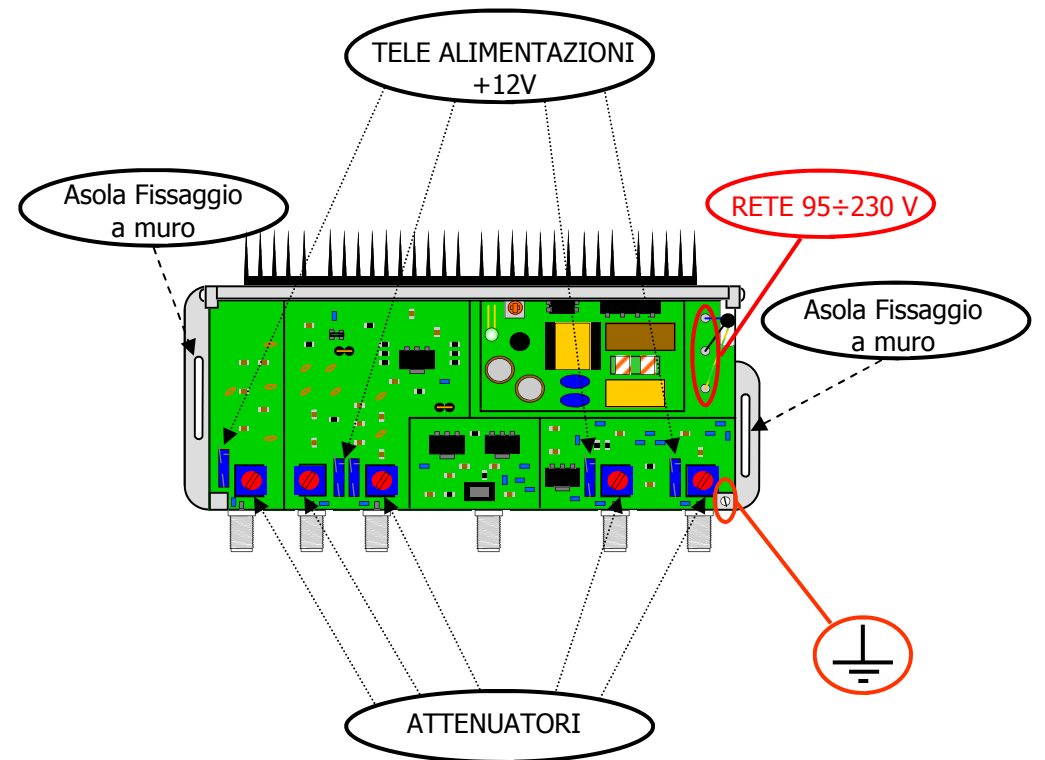
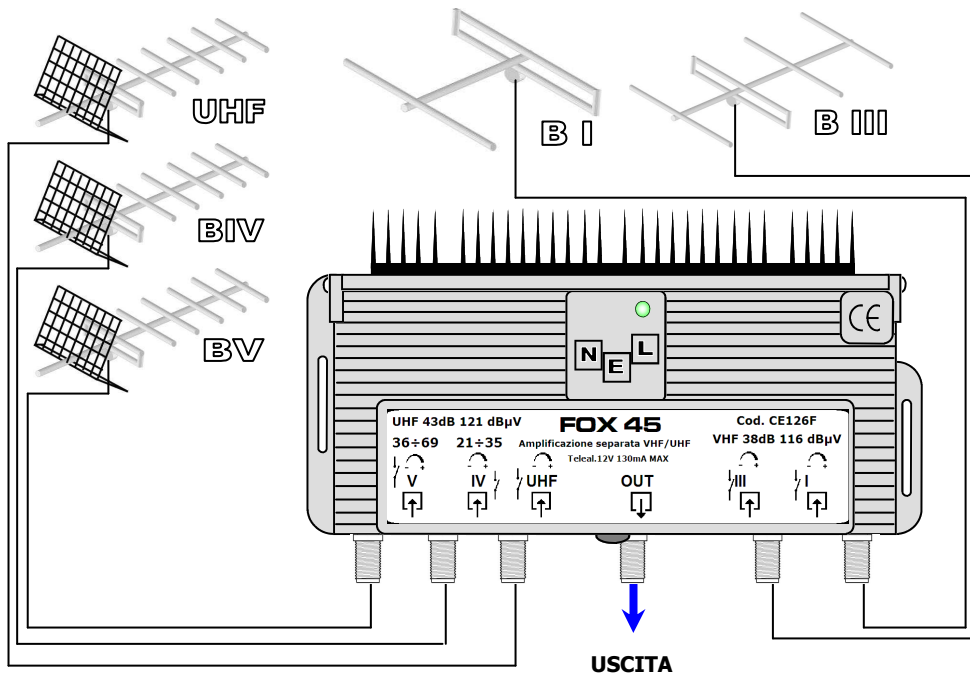
**Condizioni Generali per L' installazione**

- Prima di utilizzare o collegare il prodotto, prego leggere il presente manuale in tutte le sue parti.
- Per evitare il rischio di incendio e/o folgorazione, non esporre il prodotto a pioggia o umidità
- Non ostruire le feritoie di ventilazione
- Permettere una circolazione d' aria sufficiente intorno al prodotto
- Il prodotto teme l' acqua e i liquidi in generale
- Non posizionare il prodotto vicino a fonti di calore
- Non posizionare il prodotto in luoghi soggetti a forti vibrazioni o sollecitazioni meccaniche
- L' alimentazione di questo prodotto è 95÷240V 45÷60 Hz
- Se del liquido penetra nel prodotto scollegarlo dalla rete elettrica

**Per un corretto START-UP**

- Collegare i connettori nei rispettivi ingressi
- Realizzare una corretta equalizzazione dei segnali tramite gli attenuatori posti sotto il coperchio (per ogni ingresso corrisponde il suo attenuatore) e verificare che il segnale di uscita non sia superiore ai livelli massimi indicati nella tabella delle caratteristiche.
- Sottrarre il relativo valore di diminuzione del livello di uscita come riportato in tabella in base al numero di canali iniettati.
- L' antenna collegata all' ingresso UHF deve essere orientata diversamente da quelle collegate in B4 e B5. Inoltre non dovrà ricevere canali con le stesse frequenze di quelli degli altri ingressi UHF (BIV e BV)
- Se sono installati pre-amplificatori chiudere il rispettivo switch per consentire la corretta tele-alimentazione (+ 12V)
- Chiudere gli ingressi inutilizzati con carico resistivo da 75 Ohm (DT831F) e abbassare i rispettivi attenuatori a zero.





Caratteristiche tecniche			FOX2...	FOX3...	FOX4...	FOX4...L
Guadagno	VHF	dB	20	33	38	33
	UHF	dB	24	34	43	34
Fig. rumore	VHF	dB	<6	<6	<6	<6
	UHF	dB	<8	<8	<10	<10
Livello Uscita	VHF	dBµV	114	114	116	116
	UHF	dBµV	116	116	121	121
Reg. Guadagno		dB	0÷20	0÷20	0÷20	0÷20
Alimentazione		V/Hz	95÷230 / 45÷60			
Consumo		W	4		6	5,5
Telealim		mA	100	100	130	130
T max funzion		°C	-5÷55			

Valori da sottrarre dal livello MAX di uscita

N° CANALI PRESENTI	1	2	4	8	12	16	20	25	32
RIDUZIONE dB	+10	0	3	6	8	9	10	11	12

Tele Alimentazione

Regolazione Guadagno

