

DECLARATION OF CONFORMITY

Dichiarazione di Conformità
n° 201606000

Manufacturer / Fabricante.

N.E.L. Nuova Elettronica Lecchese

Via Enrico Mattei, 15

23900 LECCO – ITALY

P.IVA 00783010135 C.F. MNT LDA 54F14 E507X

Declare under own responsibility the conformity of the products.
Dichiara sotto la propria responsabilità la conformità dei prodotti.

Reference / Codice. **CE52XF; CE53XF**

Trademark / Marca.



with the europeans directives for CE mark
con le direttive europee per la marcatura CE.

2014/35/CE – Low Voltage Equipments

2014/30/CE – EMC requirements

The following standards were applied.

Sono rispettate le seguenti norme armonizzate.

EN 50083-2 – EMC 2012

EN 60065 – Safety 2016

EN 60728-11 – Safety 2014



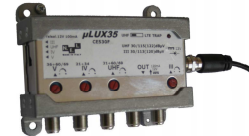
Aldo Montanelli
Director



Lecco, li 11/07/2016

Manuale d'uso e condizioni generali per l'installazione

- Prima di utilizzare il prodotto si prega di leggere il presente manuale in tutte le sue parti.
- Il dispositivo dev'essere installato all'impianto d'antenna esclusivamente da personale qualificato per garantire una efficace resa e un corretto funzionamento.
- Il dispositivo è corredato di alimentatore switching da 12 V 0,5A collegabile al connettore F a lato dell'amplificatore.
- L'amplificatore consente altresì di essere telealimentato attraverso il connettore TV di uscita contrassegnato con OUT. In tal caso si raccomanda di utilizzare alimentatori conformi alle specifiche di alimentazione.
- Nella necessità di sostituire l'alimentatore si raccomanda di utilizzare esclusivamente alimentatori originali N.E.L.
- Per evitare il rischio di incendio e/o folgorazione, non esporre il prodotto a pioggia o umidità (Grado di protezione IP30).
- Permettere una circolazione d'aria sufficiente intorno al prodotto.
- Il prodotto teme l'acqua e i liquidi in generale.
- Non posizionare il prodotto vicino a fonti di calore.
- Non posizionare il prodotto in luoghi soggetti a forti vibrazioni o sollecitazioni meccaniche.
- Se del liquido penetra nel prodotto scollegarlo dalla rete elettrica.



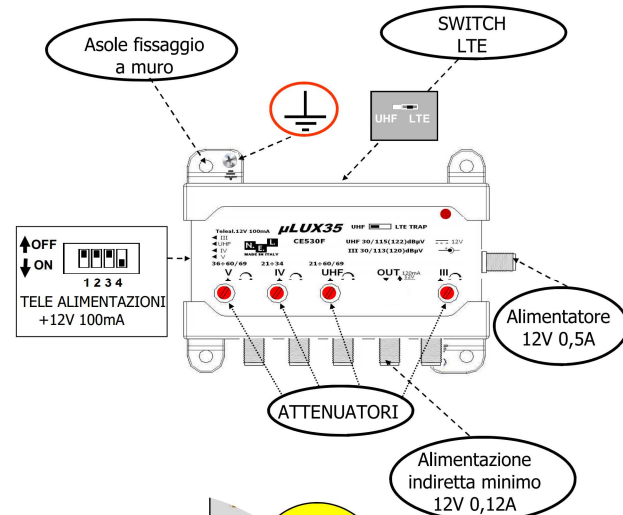
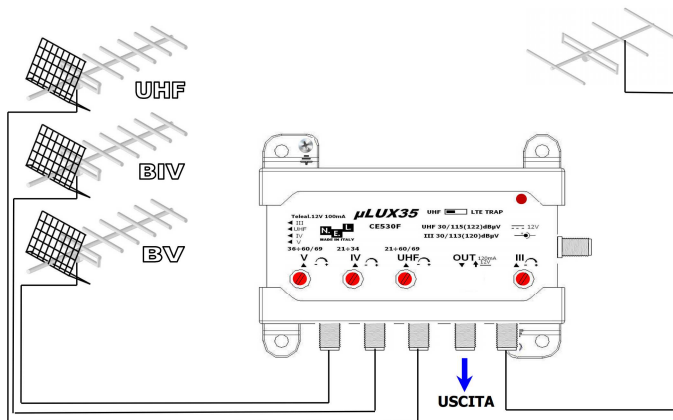
Per un corretto START-UP

- Collegare i connettori nei rispettivi ingressi.
- Realizzare una corretta equalizzazione dei segnali tramite gli attenuatori (per ogni ingresso corrisponde il suo attenuatore) e verificare che il segnale di uscita non sia superiore ai livelli massimi indicati nella tabella delle caratteristiche.
- Sottrarre il relativo valore di diminuzione del livello di uscita come riportato in tabella in base al numero di canali iniettati.
- L'antenna collegata all'ingresso UHF deve essere orientata diversamente da quelle collegate in B4 e B5. Se sono installati pre-amplificatori attivare il rispettivo switch per consentire la corretta tele-alimentazione (+ 12V).
- Chiudere gli ingressi inutilizzati con carico resistivo da 75 Ohm (DT831F) e abbassare i rispettivi attenuatori a zero.

!!! ATTENZIONE !!!



EVITARE NEL MODO PIU' ASSOLUTO DI ACCENDERE L'AMPLIFICATORE CON L'USCITA SPROVVISTA DEL RELATIVO CARICO A 75 OHM.



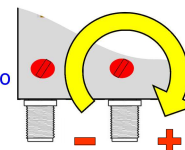
Caratteristiche tecniche		μLUX2...	μLUX3...	
Guadagno	VHF	dB	20	30
	UHF	dB	20	30
Fig. rumore	VHF	dB	< 4	< 4
	UHF	dB	< 8	< 8
Livello Uscita DIN-45004B	VHF	dBμV	113	113
	UHF	dBμV	115	115
Reg. Guadagno	dB	0÷20	0÷20	
Alimentazione		DC 12V / 120mA		
Consumo	W	1,5		
Telealim 12V MAX	mA	100	100	
T.max Funzionamento	°C	-5÷55		

Valori da sottrarre dal livello MAX di uscita

N° CANALI PRESENTI	1	2	4	8	12	16	20	25	32
RIDUZIONE (dB)	+10	0	3	6	8	9	10	11	12

NOTA BENE: I livelli si riferiscono alle specifiche DIN-45004B, ovvero a misure con 2 toni distanti 5MHz con intermodulante a -54dBc. Per ottenere livelli riferiti a 2 toni con intermodulante a -35dBc, come sta diventando consuetudine nel campo dei segnali DTT, AGGIUNGERE 7dB.

Regolazione Guadagno



MODALITA' DI IMPIEGO SWITCH LTE

Nella situazione in cui la potenza del segnale LTE sia all'incirca dello stesso ordine di grandezza del segnale DTT, inserire il filtro LTE interno.

Se la potenza del segnale LTE risultasse tale da non poter essere mitigata dal filtro incorporato nel μLUX si consiglia di adoperare a monte del centralino un filtro esterno con caratteristiche indicate dalla normativa 100-7 V4 (vedi ns. articolo DTLTE/F), in tal caso disattivare tramite switch il filtro interno onde evitare di degradare i segnali DTT in particolare il Ch 60.

Le foto e schemi riportati in questa brochure sono puramente indicativi e non vincolanti. NEL si riserva la facoltà di modificare la struttura delle apparecchiature con modifiche tecnico/estetiche migliorative, senza preventiva comunicazione. © - TM Tutti i marchi, registrati e non, sono di proprietà delle rispettive aziende.